

Fregadero Quadra

fregaderos

Código: 1218 850



CARACTERÍSTICAS

CUBETA DE RADIO ESTRECHO Cubetas de formas cuadradas con un diseño moderno y una mayor capacidad. Para una estética minimalista conjugada con la máxima comodidad.

CUBETA PROFUNDA Fregaderos que alcanzan una profundidad importante, más de 20 cm, gracias a la tecnología de producción avanzada, que ofrecen gran capacidad y practicidad en todas las operaciones de lavado.

DESAGÜE 3,5" BASKET Desagüe grande de 3,5" equipado con el práctico tapón cestillo que impide el flujo de las partes sólidas en la alcantarilla.

FONDO DIAMANTADO El desagüe en el fondo de la cubeta es una característica importante, siempre cuidada en las soluciones de Foster. En los modelos cuadrados de fondo plano el desagüe está garantizado por el elegante diamantado que facilita el flujo del agua.

FREGADEROS DE ESPESOR Acero 1 mm de espesor. Un espesor importante que garantiza máxima robustez para los fregaderos que no conocen las señales del envejecimiento.

REBOSADERO PERIMETRAL El rebosadero es una seguridad siempre presente en los fregaderos Foster que impide el desbordamiento del agua de la cubeta en caso de olvido. La solución del desagüe perimetral mejora la estética gracias a la forma cuadrada y esencial.

DETALLES

Acabado Foster cepillado

Borde Instalación Bajo la encimera

Material Acero inoxidable AISI 304

Texture Cepillado en la línea

Base 90 cm

Dimensiones 850x450 mm

Dotaciones estándar Soportes de fijación, junta, desagüe, rebosadero y sifón, Caja de embalaje

Orificios Monomando Ningún orificio de serie

Hueco de encastre 800x400 mm

Escurreidor No

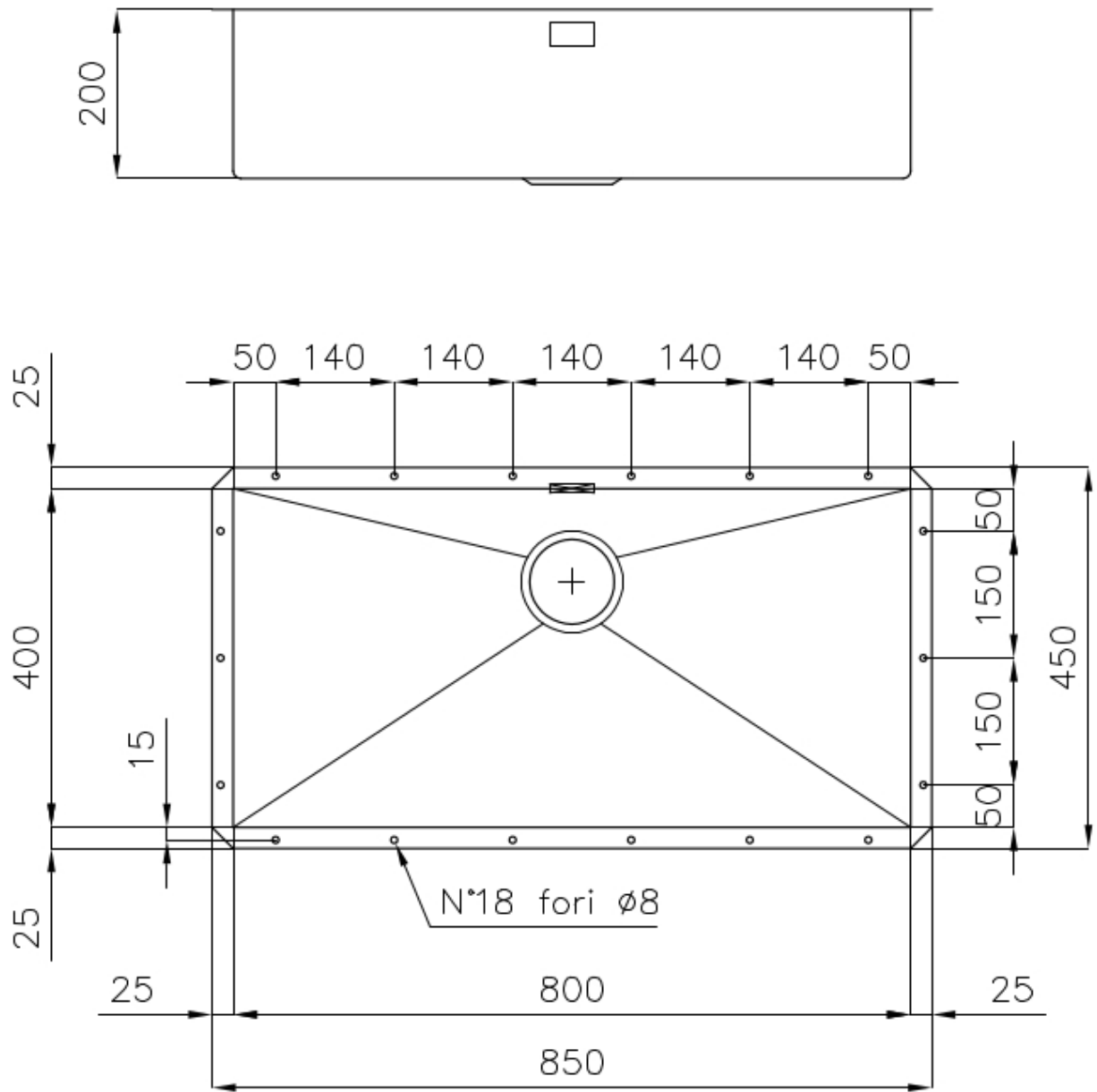
Anchura 85 cm

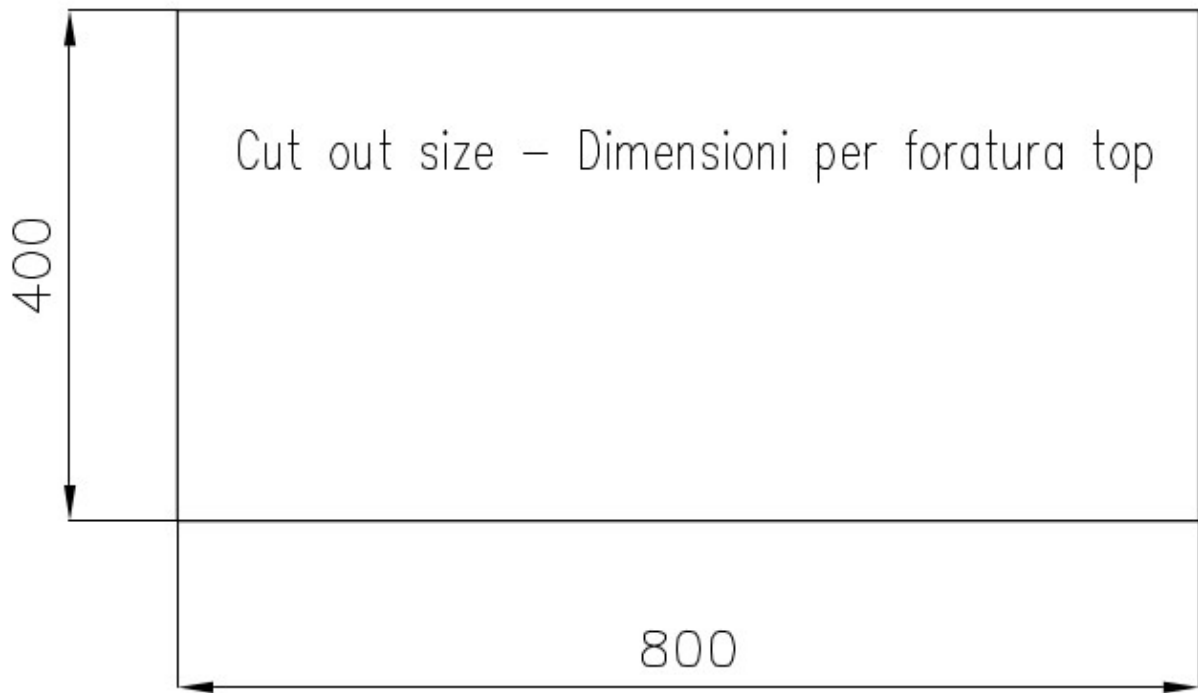
Medida de la cubeta 800 x 400 mm

Número de cubetas 1 cubeta

Desagüe Desagüe 3.5 "

DIBUJOS TÉCNICOS





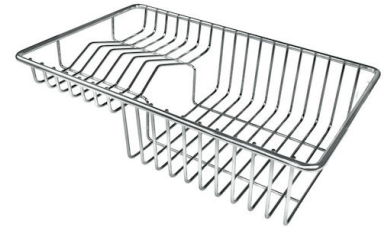
ACCESORIOS OPCIONALES



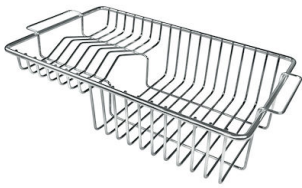
Cesta blanca
8612 100



Cesta blanca de acero inoxidable
8612 000



Cesta portaplatos inox
8100 303
* sólo en combinación con el accesorio
8644 101



Cesta portaplatos inox
8100 201



Cubeta blanca
8153 100



Rejilla portaplatos inox
8100 154



Tabla de corte de cristal
8631 300



Tabla de corte de HPDE
8657 001



Tabla de corte Twin in HDPE
8644 101



Bandeja perforada inox
8151 000
* sólo en combinación con el accesorio
8644 101



**Kit rallador con soporte para anillo
y bandeja de recogida de alimentos**
8159 101
* sólo en combinación con el accesorio
8644 101

RESIDUOS AUTOMÁTICOS OPCIONALES



Desagüe automático - PM
8407 113



Desagüe automático Space - PA
8407 108



Desagüe automático Space - PE
8407 109



**Desagüe automático Space Light -
PL**
8407 117



Desagüe automático Space Milano
8407 115



**Desagüe automático Space Push -
PP**
8407 116